



ЗВУКОВОЙ ИЗЛУЧАТЕЛЬ ЗИ-02



Звуковой излучатель ЗИ-02 предназначен для подачи предупреждающего звукового сигнала на железнодорожном переезде и обеспечивает замену сигнального "рожка".

ЗИ-02 состоит из блока питания излучателя, звукового излучателя и кнопки звонковой.

Блок питания излучателя устанавливается внутри помещения, звуковой излучатель – снаружи. При установке кнопки звонковой вне помещения рекомендуется защитить её козырьком от попадания на неё атмосферных осадков.

Климатическое исполнение – УХЛ 4

Степень защиты корпуса – IP40

Масса не более:

- блока питания 0,75 кг
- звукового излучателя 0,35 кг
- кнопки звонковой 0,016 кг

Габаритные размеры не более:

- блока питания 130x64x54 мм
- звукового излучателя 102x105x110 мм
- кнопки звонковой 45x45x25 мм

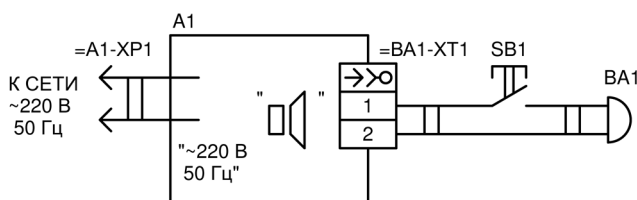
ТЕХНИЧЕСКИЕ ХАРАКТЕРИСТИКИ

Наименование параметра, единица измерения	Значение
Диапазон входного переменного напряжения питания частотой 50 Гц, В	187...242
Мощность потребления, ВА, не более	
– в дежурном режиме	9
– при подаче звукового сигнала	22
Частота звукового сигнала, Гц	1000±200
Уровень звукового давления на расстоянии 1 м вдоль продольной оси, дБ, не менее	100

Пример записи в документации и при заказе:

Звуковой излучатель ЗИ-02 ДРБА.468231.011

СХЕМА ПОДКЛЮЧЕНИЯ



A1 – блок питания излучателя ДРБА.436221.001;

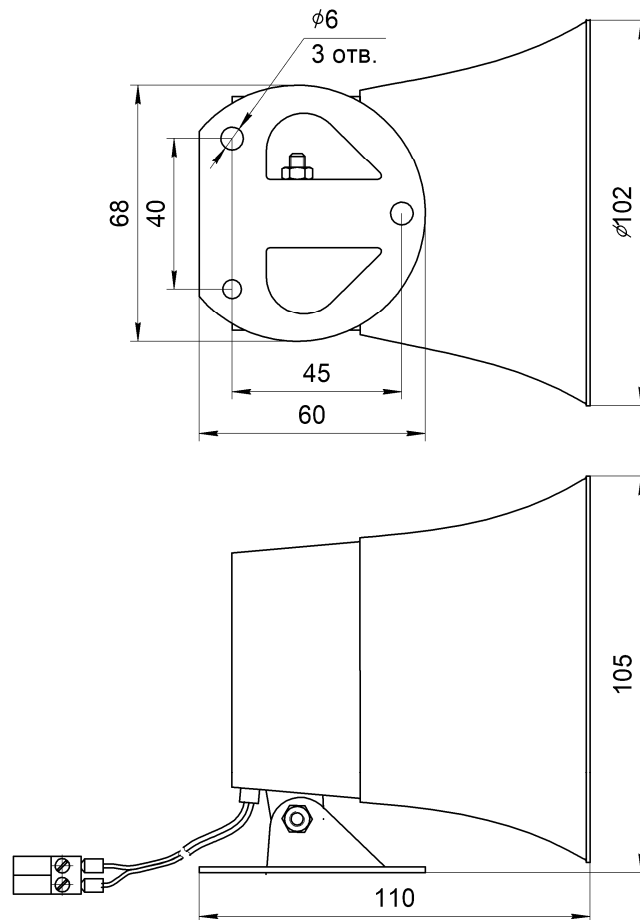
BA1 – звуковой излучатель ДРБА.468231.009;

SB1 – кнопка звонковая.

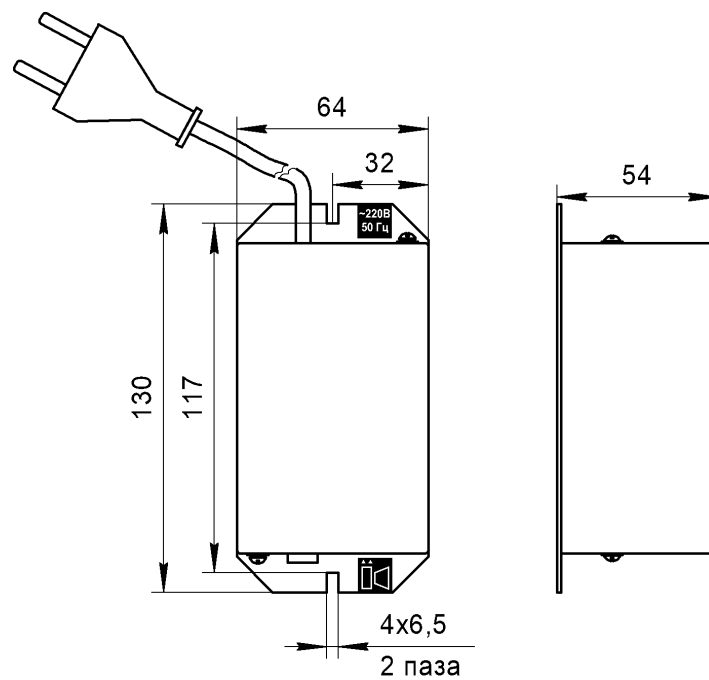
КОМПЛЕКТ ПОСТАВКИ

Наименование изделия	Кол-во
Блок питания излучателя	1 шт.
Звуковой излучатель	1 шт.
Кнопка звонковая	1 шт.
Шуруп 1-3x16 ГОСТ 1144-80	4 шт.
Шуруп 1-4x30 ГОСТ 1144-80	3 шт.
Звуковой излучатель ЗИ-02. Паспорт	1 экз.
Тара упаковочная	1 шт.

ОБЩИЙ ВИД, ГАБАРИТНЫЕ И УСТАНОВОЧНЫЕ РАЗМЕРЫ



ЗВУКОВОЙ ИЗЛУЧАТЕЛЬ



БЛОК ПИТАНИЯ ИЗЛУЧАТЕЛЯ