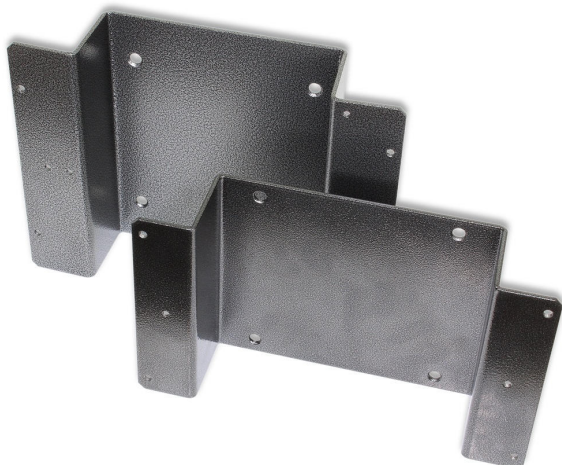




КРОНШТЕЙНЫ ДЛЯ КРЕПЛЕНИЯ НА СТЕНЕ АТПС, СЯ14, СЯ28, СЯ36, СЯ46, СЯ58, СЯ76 и ППСИ-В



Кронштейны предназначены для крепления на стене СЯ14, СЯ28, СЯ36, СЯ46, СЯ58, СЯ76, ППСИ-В и АТПС производства НПО "Электронтехника" или аналогичного оборудования с соответствующими габаритными и установочными размерами.

Пример записи в документации и при заказе

Кронштейн БРМТ.745512.243

Кронштейн универсальный БРМТ.745512.249

Кронштейн БРМТ.745512.267

Кронштейн БРМТ.745512.268

Кронштейн БРМТ.745512.877

Климатическое исполнение – УХЛ2

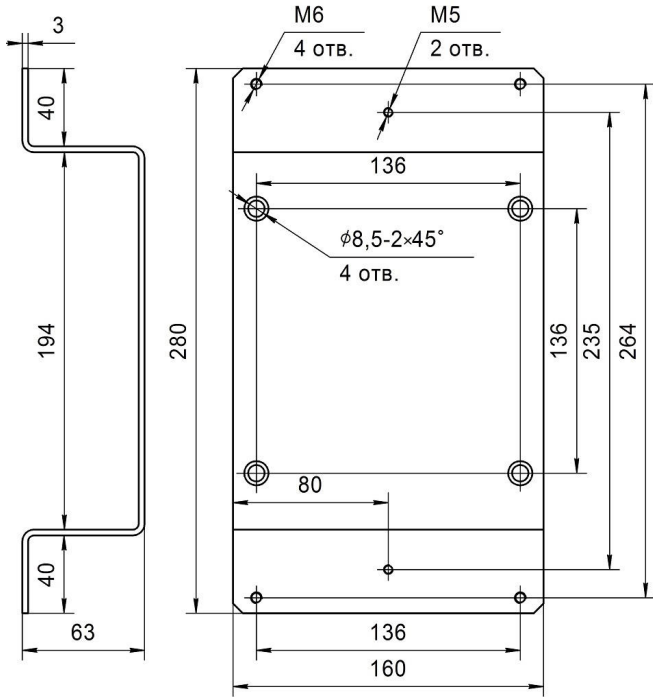
Материал кронштейнов – сталь оцинкованная

Цвет полимерного покрытия – "Антик мелкое серебро"

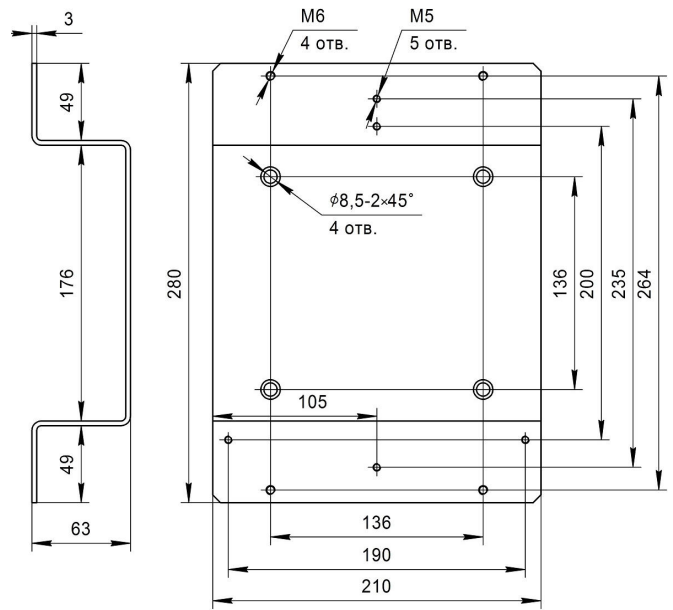
Наименование кронштейна	Габаритные размеры ВхШхГ, мм	Масса, кг	Монтируемое оборудование
Кронштейн БРМТ.745512.243	280x160x63	1,5	АТПС, СЯ14
Кронштейн универсальный БРМТ.745512.249	280x210x63	2,0	АТПС, СЯ14, ППСИ-В
Кронштейн БРМТ.745512.267	355x240x63	2,7	СЯ28, СЯ36
Кронштейн БРМТ.745512.268	434x320x63	4,1	СЯ46, СЯ58
Кронштейн БРМТ.745512.877	444x380x63	4,9	СЯ76

ВИД ОБЩИЙ, ГАБАРИТНЫЕ И УСТАНОВОЧНЫЕ РАЗМЕРЫ

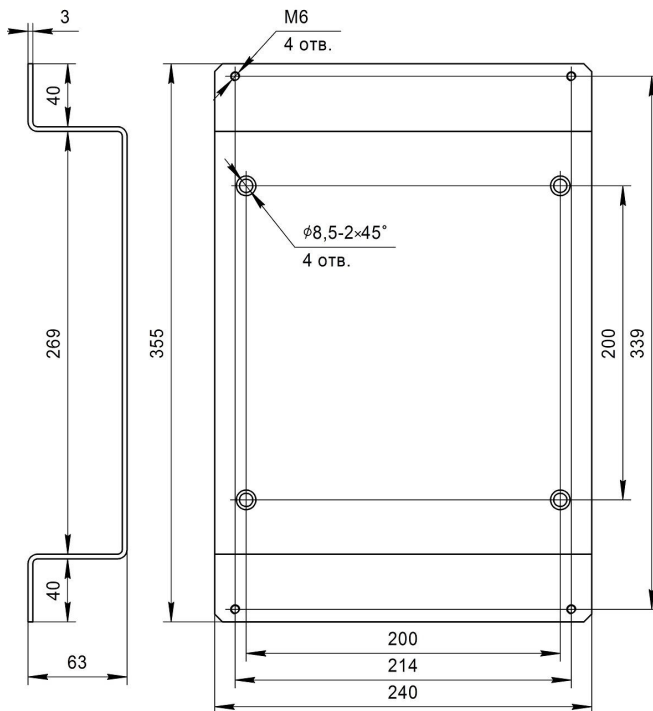
КРОНШТЕЙН БРМТ.745512.243



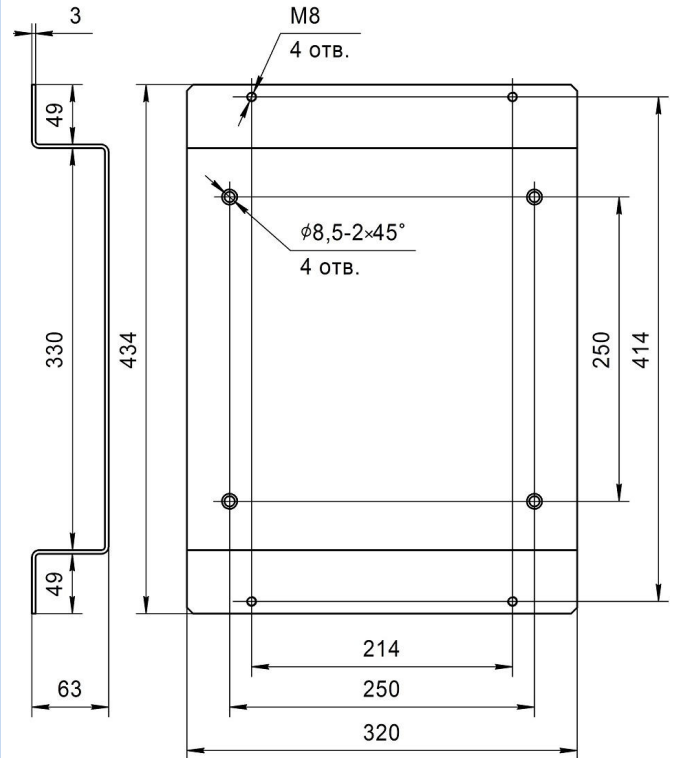
КРОНШТЕЙН УНИВЕРСАЛЬНЫЙ БРМТ.745512.249



КРОНШТЕЙН БРМТ.745512.267

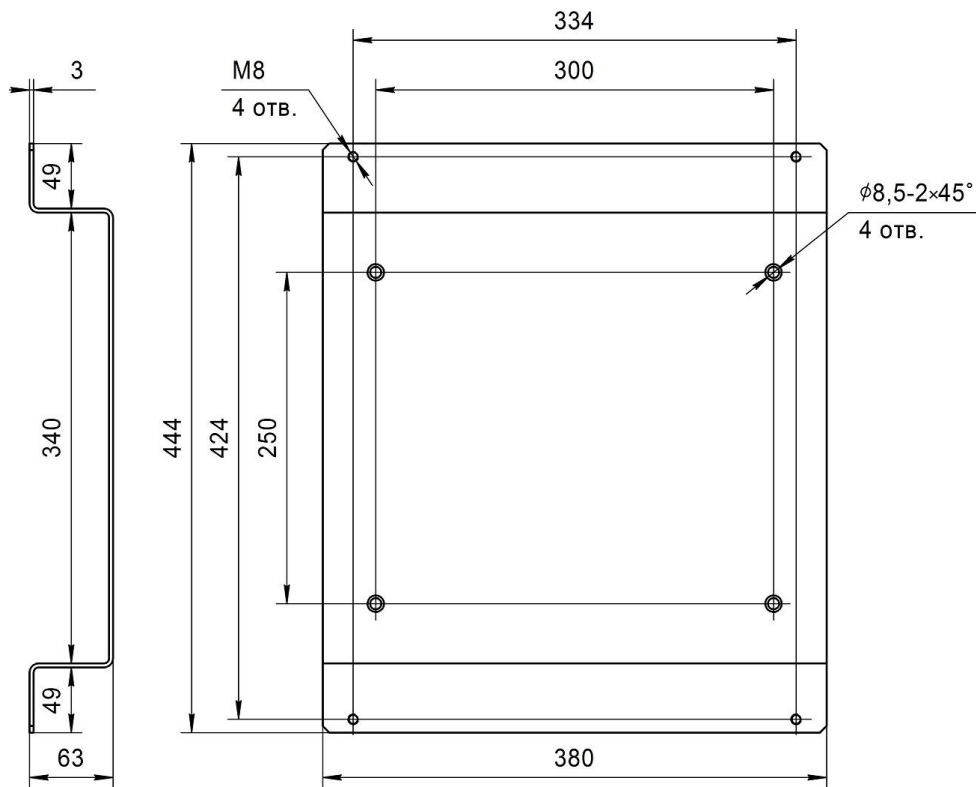


КРОНШТЕЙН БРМТ.745512.268



ВИД ОБЩИЙ, ГАБАРИТНЫЕ И УСТАНОВОЧНЫЕ РАЗМЕРЫ

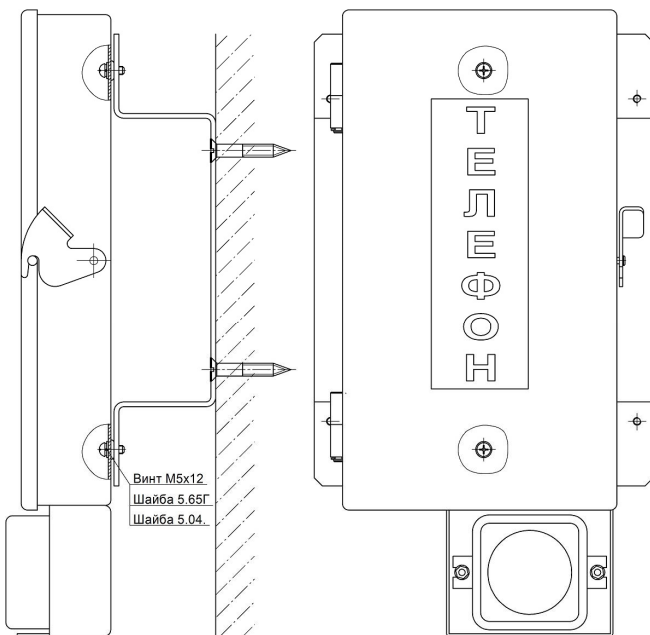
КРОНШТЕЙН БРМТ.745512.877



ПРИМЕР УСТАНОВКИ ОБОРУДОВАНИЯ

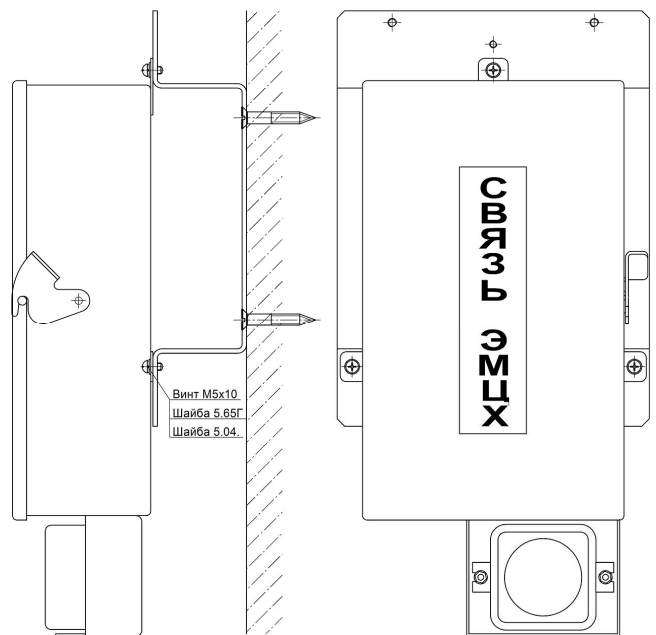
АТПС

Кронштейн универсальный БРМТ.745512.249



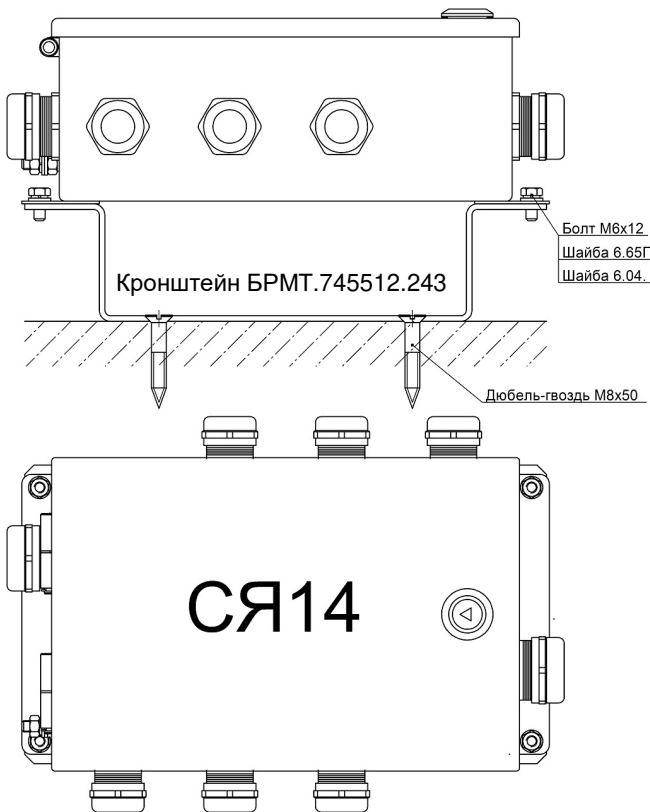
ППСИ-В

Кронштейн универсальный БРМТ.745512.249

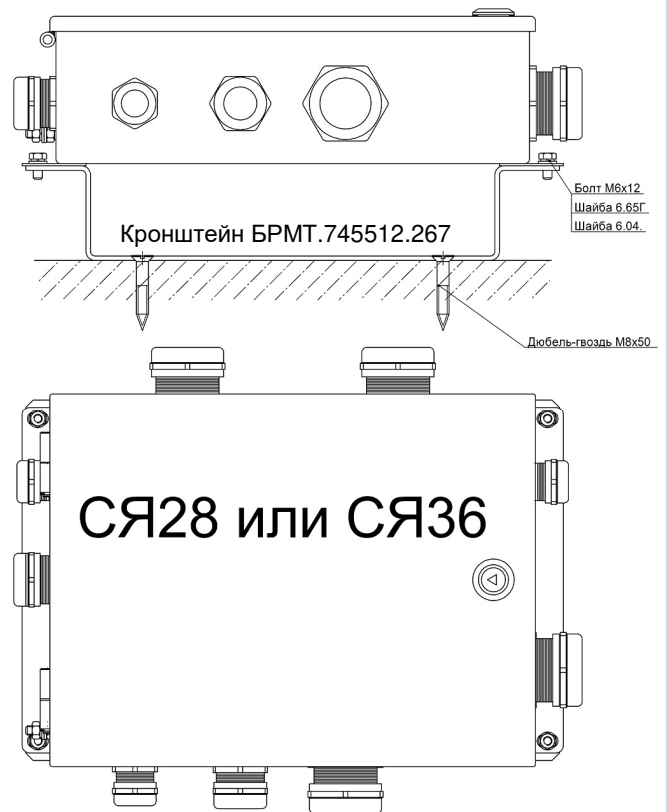


ПРИМЕР УСТАНОВКИ ОБОРУДОВАНИЯ

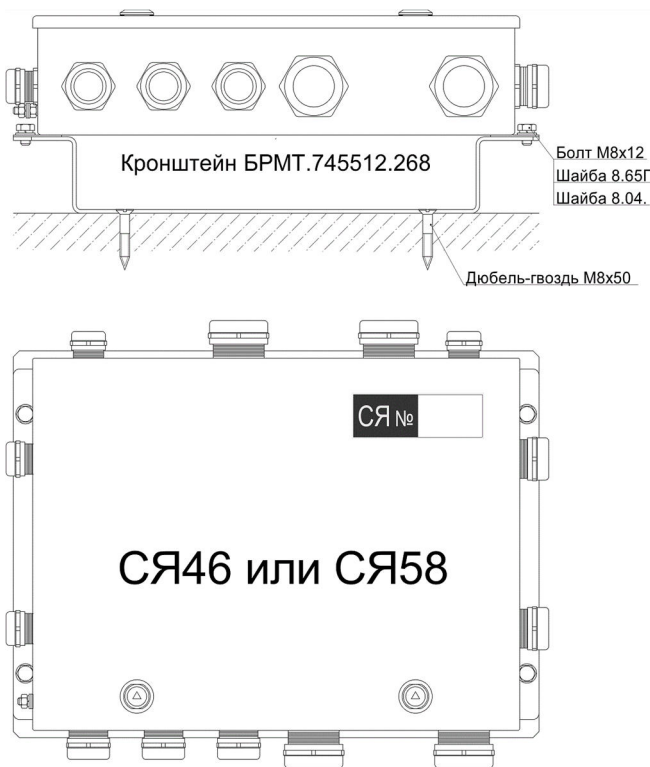
СЯ14



СЯ28, СЯ36



СЯ46, СЯ58



СЯ76

