



ПЕРЕКЛЮЧАТЕЛИ НОЖНЫЕ

ПН-02 ПН-03 ПН-03-3А ПН-04 ПН-05

Переключатели ножные предназначены для коммутации электрических сигналов по одному или нескольким независимым друг от друга каналам.

Переключатели отличаются габаритными размерами и количеством каналов коммутации.

Переключатели выполнены в стальном оцинкованном корпусе напольного исполнения с декоративным полимерным покрытием. Штанга педали - из стали с никелевым покрытием.

Климатическое исполнение – УХЛ 4

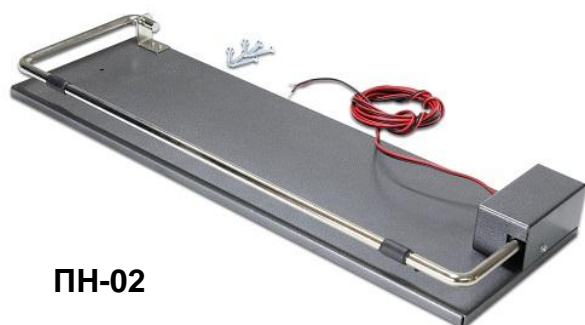
Степень защиты корпуса – IP20

ТЕХНИЧЕСКИЕ ХАРАКТЕРИСТИКИ

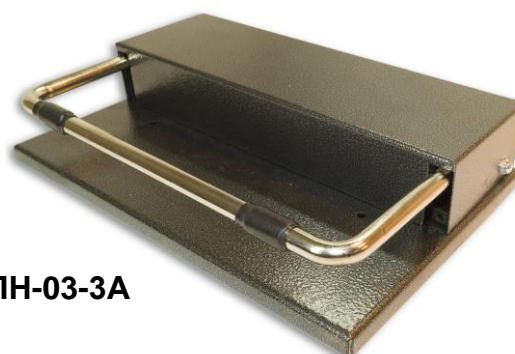
Наименование параметра	ПН-02	ПН-03	ПН-04	ПН-05	ПН-03-3А
Диапазон коммутируемого напряжения, В		0,05...130			36...250
Диапазон коммутируемого тока, А		5x10 ⁻⁶ ...0,25			0,1...3
Число каналов коммутации	2		1	4	2
Рабочий ход, мм, не более		12			16
Масса, кг	2	1	1,5/1,6	1,2	2
Габариты, мм	515x180x50	250x160x50			

Примеры записи в документации и при заказе:

<i>Переключатель ножной ПН-02</i>	<i>ДРБА.468312.002</i>	<i>Переключатель ножной ПН-04</i>	<i>ДРБА.468312.002</i>
<i>Переключатель ножной ПН-03</i>	<i>ДРБА.468312.002</i>	<i>Переключатель ножной ПН-05</i>	<i>ДРБА.468312.015</i>
<i>Переключатель ножной ПН-03-3А</i>	<i>ДРБА.468312.026</i>		



ПН-02

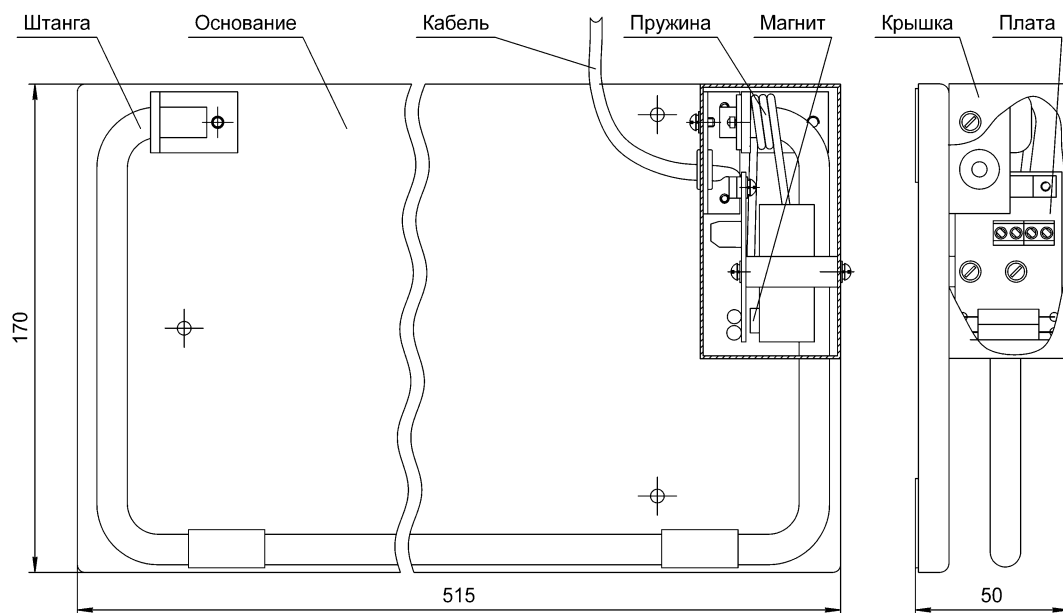


ПН-03-3А

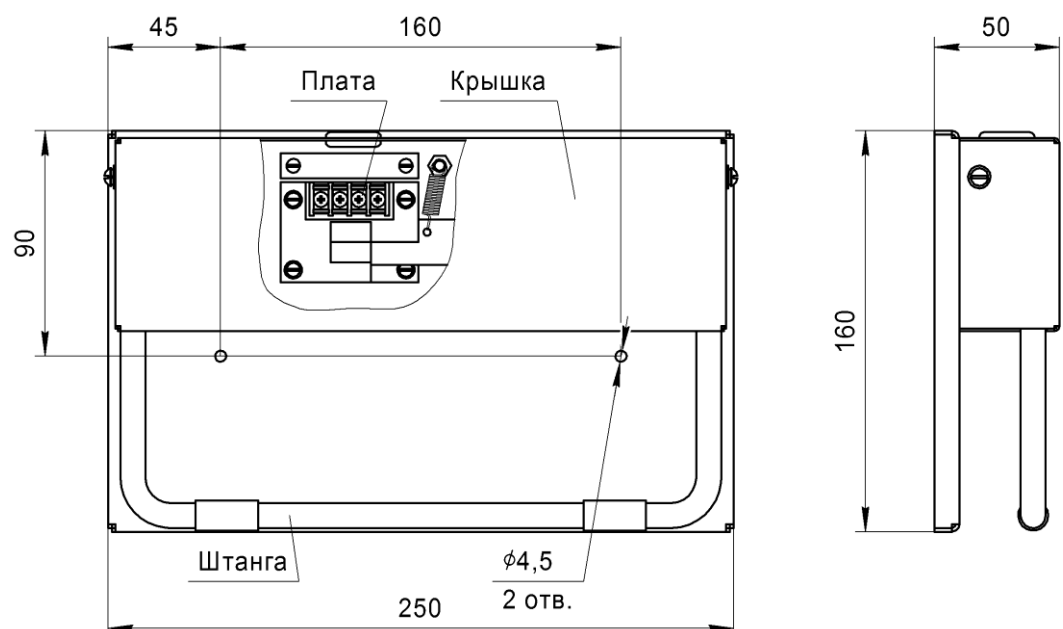


ПН-03 ПН-04 ПН-05

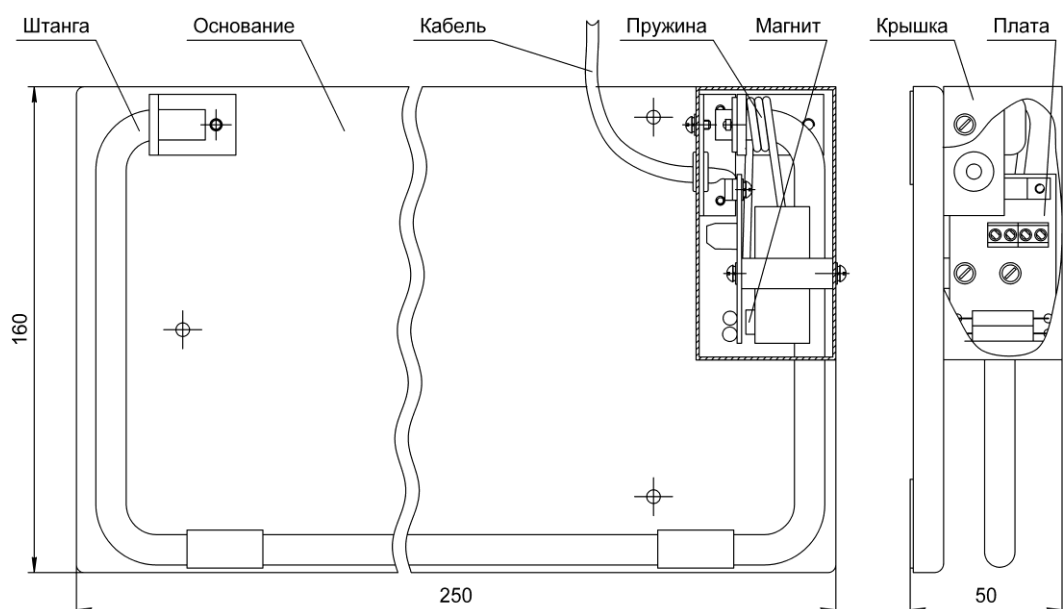
Общий вид, габаритные и установочные размеры



ПН-02



ПН-03-3А



**ПН-03
ПН-04
ПН-05**