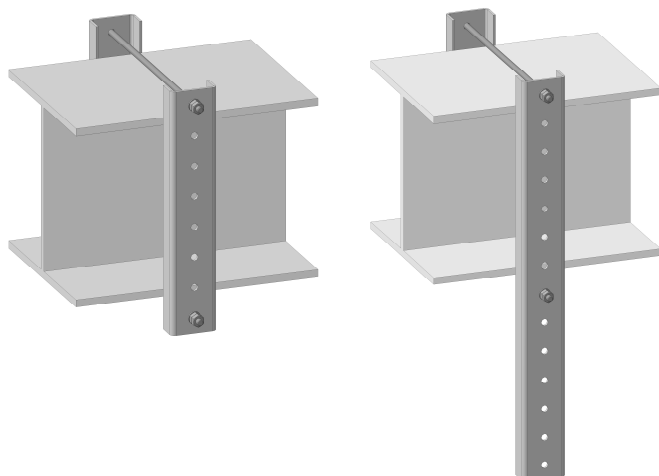


## КРОНШТЕЙН МОНТАЖНЫЙ КМ-тип 1



**Кронштейн монтажный КМ-тип 1** (кронштейн) предназначен для крепления различных металлоконструкций на двутавровых балках и аналогичных конструкциях.

Кронштейны имеют исполнения в зависимости от габаритных размеров и материала кронштейна - нержавеющая сталь или оцинкованная сталь.

Во избежание коррозии при эксплуатации выбор материала кронштейна производить согласно ГОСТ 9.005-72.

Габаритные размеры не более ВхШх76 мм, где  
В - высота в зависимости от длины швеллеров  
Ш - ширина в зависимости от длины шпильки резьбовой  
Масса от 1,5 до 26,5 кг в зависимости от габаритных размеров  
Цвет - RAL 7035

### КОМПЛЕКТ ПОСТАВКИ

Швеллер перфорированный ШП-тип 1	2 шт.
Шпилька резьбовая	2 шт.
Гайка М10	8 шт.
Шайба 10	4 шт.

### ОБОЗНАЧЕНИЕ

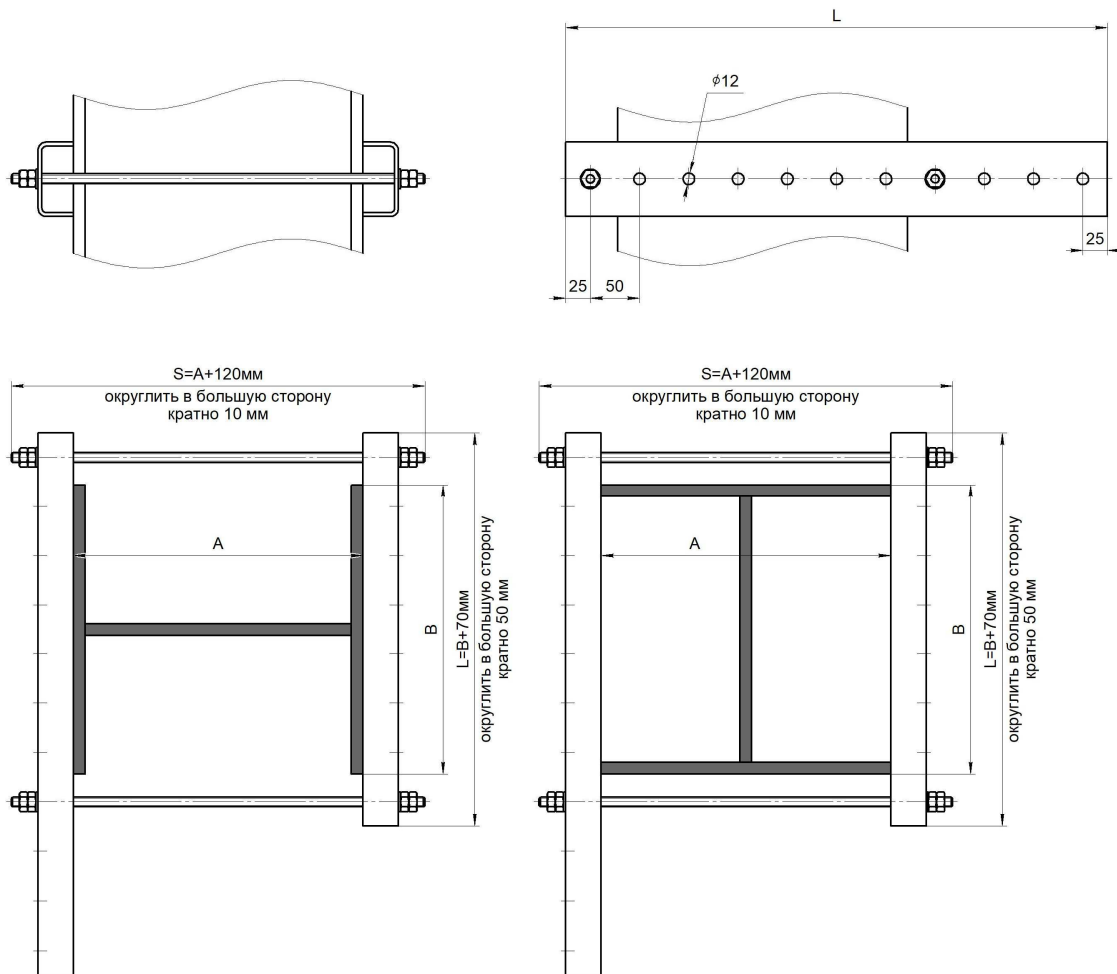
Кронштейн монтажный КМ-тип 1	.	L1	х	L2	х	S	-	X	БРМТ.301318.126
1		2		3		4		5	6

Поле	Описание
1	Наименование
2	L1 - длина швеллера в мм, из: - нержавеющей стали - 150, 200, 250 ... 2000 - оцинкованной стали - 150, 200, 250 ... 3000
3	L2 - длина швеллера в мм, из: - нержавеющей стали - 150, 200, 250 ... 2000 - оцинкованной стали - 150, 200, 250 ... 3000

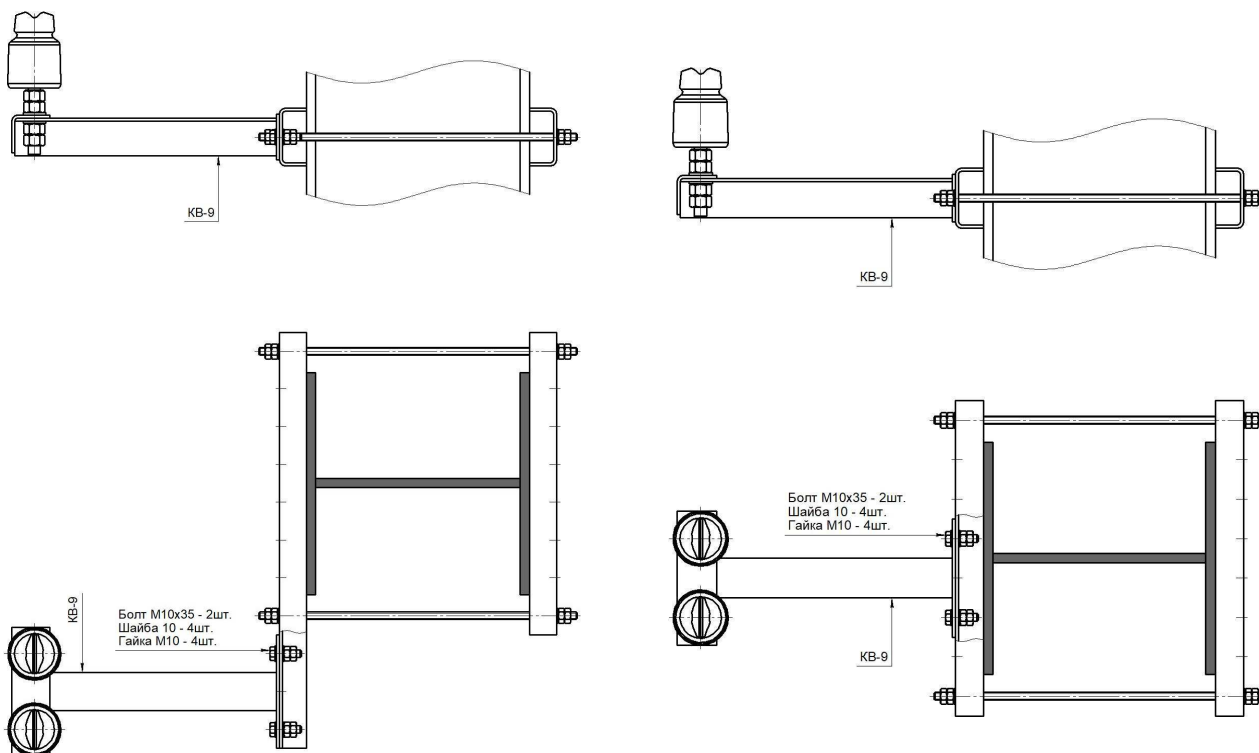
Поле	Описание
4	S - длина резьбовых шпилек в мм: <b>120, 130, 140 ... 1000</b>
5	Материал кронштейна: <b>НЕРЖ</b> - нержавеющая сталь <b>ОЦ</b> - оцинкованная сталь
6	Обозначение

Примеры записи в документации и при заказе	Описание
<b>Кронштейн монтажный КМ-тип 1.400x550x420-ОЦ БРМТ.301318.126</b>	Кронштейн монтажный КМ-тип 1 из оцинкованной стали с полимерным покрытием, длина швеллеров - 400 мм и 550 мм, длина резьбовых шпилек - 420 мм.
<b>Кронштейн монтажный КМ-тип 1.850x850x160-НЕРЖ БРМТ.301318.126</b>	Кронштейн монтажный КМ-тип 1 из нержавеющей стали с полимерным покрытием, длина швеллеров - 850 мм, длина резьбовых шпилек - 160 мм.

## ОБЩИЙ ВИД, ГАБАРИТНЫЕ И УСТАНОВОЧНЫЕ РАЗМЕРЫ



## ПРИМЕРЫ УСТАНОВКИ КРОНШТЕЙНА КВ-9 НА ДВУТАВРОВУЮ БАЛКУ



ВАРИАНТ 1

ВАРИАНТ 2