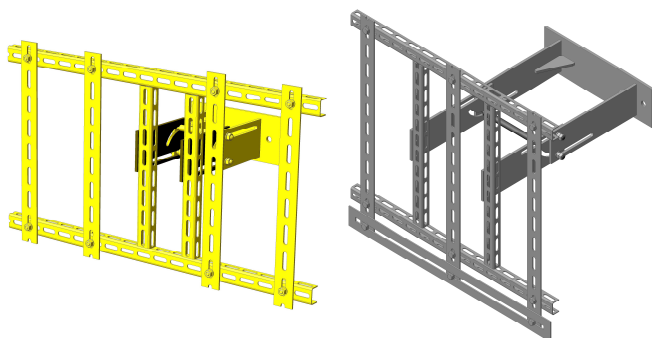


КРОНШТЕЙНЫ НАВЕСНЫЕ КН-1 и КН-2



Кронштейны навесные КН-1 и КН-2 (кронштейны) предназначены для установки на них в тоннелях метрополитенов различного оборудования.

Кронштейны комплектуются вертикальными планками и устанавливаются в пазах кронштейна на разном расстоянии друг от друга в зависимости от установочных размеров монтируемого оборудования.

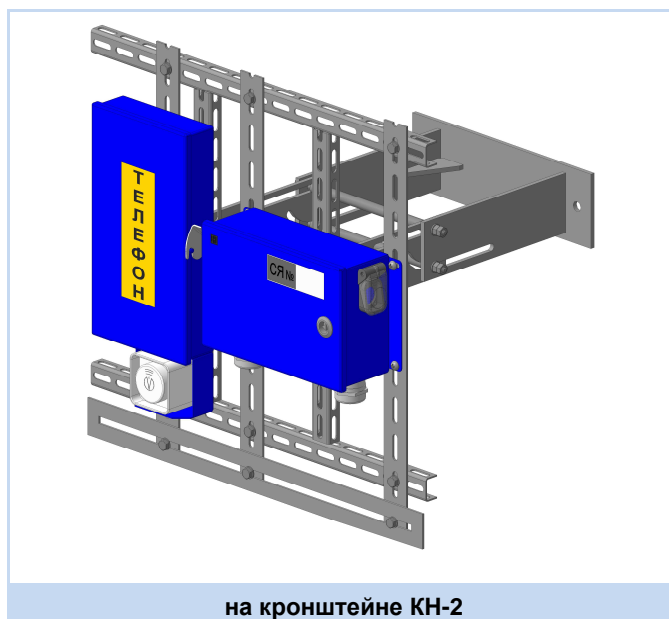
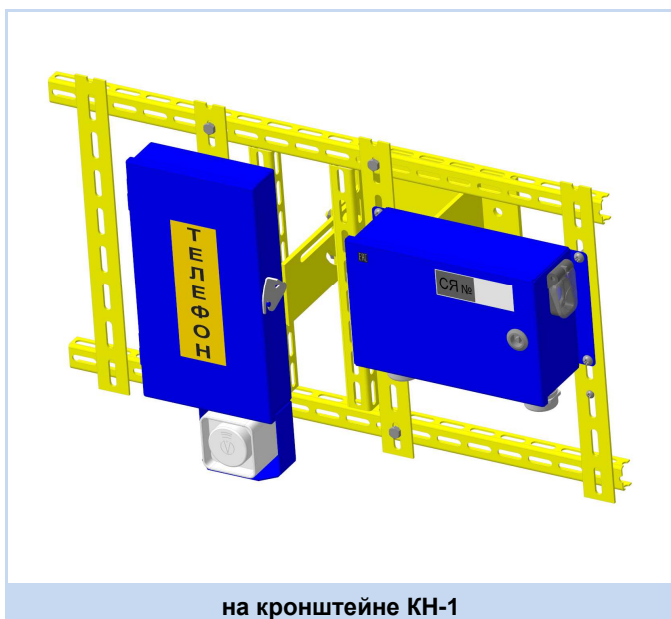
Угол наклона изменяется от 90° до 30°.

Кронштейны крепятся к стене через два отверстия диаметром: КН-1 - 12,5 мм; КН-2 - 14 мм.

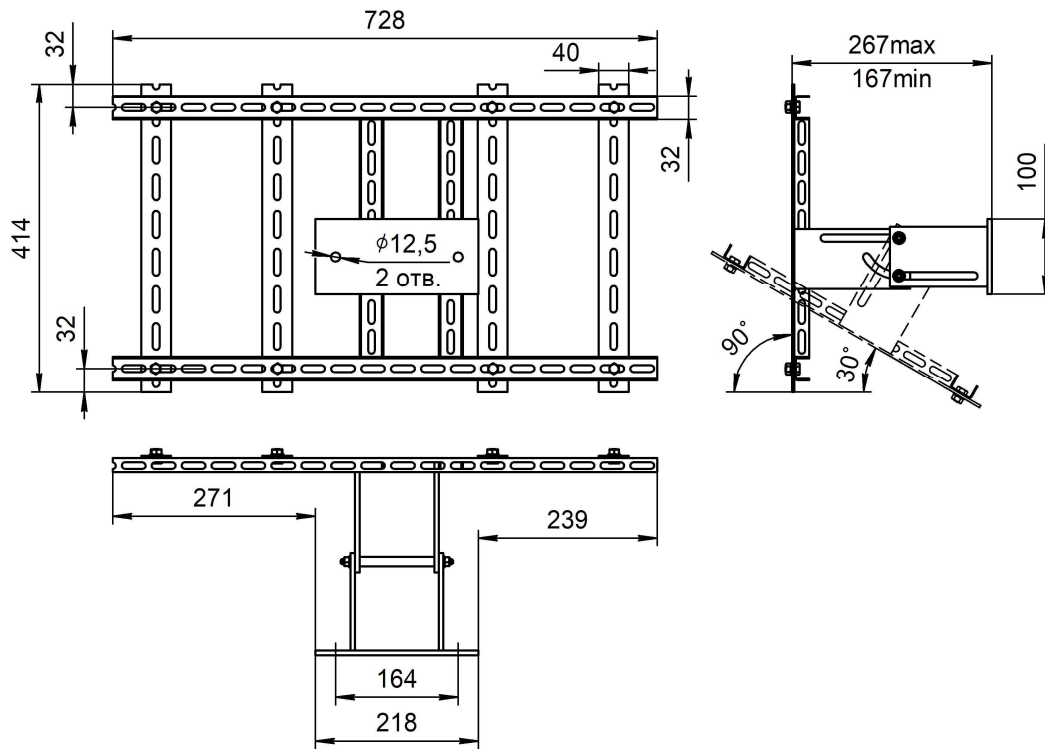
КН-1	КН-2
Материал кронштейна – сталь толщиной 4 мм.	
Цвет полимерного покрытия:	
RAL1028 "Жёлтая дыня"	"Антик мелкое серебро"
Климатическое исполнение – У1	
Габаритные размеры, не более:	
728x267x414 мм	600x460x562 мм
Масса, не более	
6,2 кг	9,7 кг

Пример записи в документации и при заказе
Кронштейн навесной КН-1 БРМТ.301568.003
Кронштейн навесной КН-2 БРМТ.301568.004

ПРИМЕРЫ РАЗМЕЩЕНИЯ АТПС и СЯ



ОБЩИЙ ВИД, ГАБАРИТНЫЕ И УСТАНОВОЧНЫЕ РАЗМЕРЫ КН-1



ОБЩИЙ ВИД, ГАБАРИТНЫЕ И УСТАНОВОЧНЫЕ РАЗМЕРЫ КН-2

