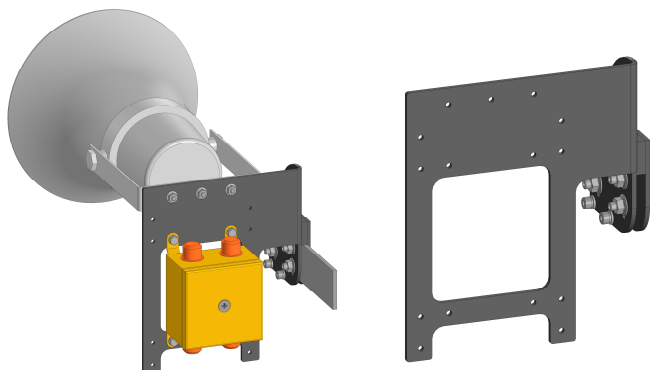


## КРОНШТЕЙН ГРОМКОГОВОРИТЕЛЯ

### ГР-3



**Кронштейн громкоговорителя ГР-3** (кронштейн) предназначен для крепления в тоннелях метрополитенов громкоговорителя рупорного ГР-10.02 или ГР-25.02 или ГР-50.02 или ГР-100.02 и коробки ДВК.П 100x100x60 или ДВК.П 100x150x60 или ДВК.П 150x150x60 на полосе освещения с использованием 4-х остроконечных установочных винтов М8х20.

Громкоговоритель и коробка ДВК.П в комплект поставки не входят.

Климатическое исполнение – У1

Масса не более 2 кг

Габаритные размеры не более 237x219x107 мм

Материал кронштейна – сталь оцинкованная

Цвет полимерного покрытия – "Антик мелкое серебро"

Пример записи в документации и при заказе:

**Кронштейн громкоговорителя ГР-3**

**БРМТ.301569.004**

#### КОМПЛЕКТ ПОСТАВКИ

|  |        |
|--|--------|
| Кронштейн громкоговорителя ГР-3          | 1 шт.  |
| Кронштейн громкоговорителя ГР-3. Паспорт | 1 экз. |
| Тара упаковочная                         | 1 шт.  |

#### Для установки кронштейна на полосу освещения:

|                             |       |
|-----------------------------|-------|
| Винт М6х20                  | 2 шт. |
| Винт установочный М8х20     | 4 шт. |
| Гайка с зубчатым фланцем М8 | 4 шт. |
| Шайба плоская 6             | 2 шт. |
| Шайба пружинная 6           | 2 шт. |

#### Для установки громкоговорителя:

|                             |       |
|-----------------------------|-------|
| Болт М6х16                  | 3 шт. |
| Гайка с зубчатым фланцем М6 | 3 шт. |
| Шайба плоская увеличенная 6 | 3 шт. |

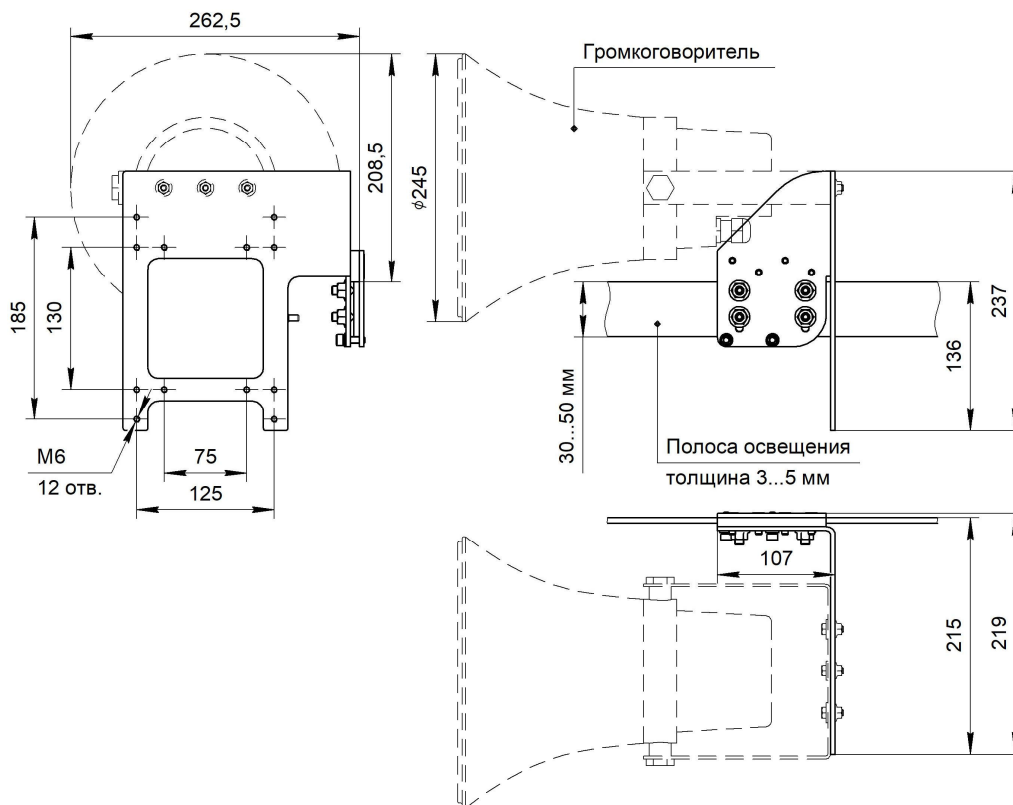
#### Для установки коробки ДВК.П:

|                             |       |
|-----------------------------|-------|
| Болт М6х16                  | 4 шт. |
| Гайка с зубчатым фланцем М6 | 4 шт. |
| Шайба плоская 6             | 4 шт. |

#### Для заземления коробки ДВК.П:

|                                   |       |
|-----------------------------------|-------|
| Болт М6х25                        | 1 шт. |
| Гайка М6                          | 2 шт. |
| Провод заземления М6-М6 длина 1 м | 1 шт. |
| Шайба плоская 6                   | 2 шт. |
| Шайба пружинная 6                 | 1 шт. |

## ОБЩИЙ ВИД, ГАБАРИТНЫЕ И УСТАНОВОЧНЫЕ РАЗМЕРЫ



## ПРИМЕРЫ УСТАНОВКИ КОРОБОК ДВК.П

