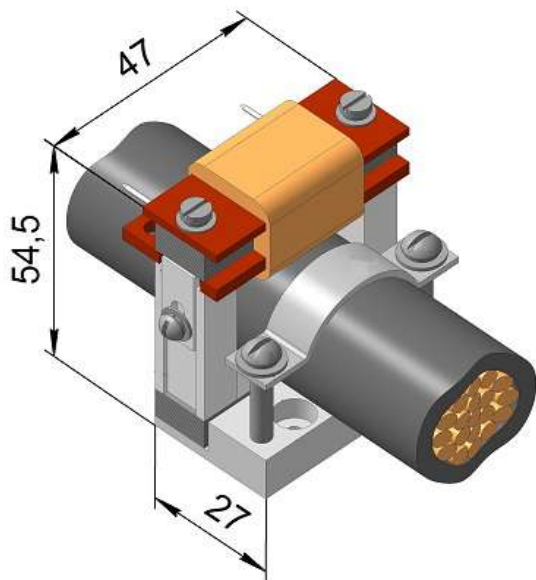




ДАТЧИК ТОКА ДТК-30



Датчик тока ДТК-30 (далее по тексту - датчик) предназначен для преобразования величины переменного тока частотой (50...60) Гц в контрольное напряжение. Монтируется без разрыва силовой цепи, в которую он встраивается. Обеспечивает гальваническую развязку от силовой цепи устройств контроля тока (устройств токовой защиты и, в частности, устройств защиты электродвигателей).

Датчик соответствует исполнению УХЛ 3.1 по ГОСТ 15150 с расширенным до -40°C нижним порогом диапазона рабочих температур.

ТЕХНИЧЕСКИЕ ХАРАКТЕРИСТИКИ

Наименование параметра	Значение
Диапазон линейности преобразования тока, А	0...700
Частота преобразуемого тока, Гц	50
Чувствительность датчика, мВ/А	0,3
Диаметр фазной изолированной или неизолированной жилы, на которую можно установить датчик, мм без дополнительной подмотки.	20...30
Масса датчика не более, кг.	0,2
Габаритные размеры, мм не более	52x60x45